


OSA PART	KPL PCS	OSANUMERO PART NUMBER	KUVAUS DESCRIPTION	MATERIAALI / VALMISTAJA MATERIAL/MANUFACTURED BY
24	1	30199	lappoventtiili (Lisävaruste)	Muovi
23	1		Kuusiomutteri DIN 934 M10	
22	1		Kuusioruuvi M10x100	
21	2		Kuusioruuvi M10x20	
20	3		Kuusioruuvi M12x50	
19	3		Kuusioruuvi M12x30	
18	7		Kuusiomutteri DIN 934 M12	
17	4		Kuusioruuvi M12x40	
16	1	30461	Säakaapin kiinnitysputki kierteellinen n.2.3m	RST
15	1	30402	Ohjauskeskus ekt 1 s (VAIHTOEHTO 2)	
14	1	304013	Ohjauskeskus ekp 1 s sää (VAIHTOEHTO 1)	
13	1	30514	Pinnansäätö, yläraja ja hälytysvipa Kari 1H	
12	1	30516	Pinnansäätö, Käynnistys/Pysäytysvipa kari 2H	Vippa
11	1	30113	Tulppa ISO 4145:1986 2"	AISI 316
10	1	30114	T-yhde	RST
9	1	30108	Pallosulkuventtiili Lining 2"	HST
8	2	30115	Kaksoisnipa ISO 4145:1986 DN50	
7B	1	30101	Yhdyskappale JUNG	
7A	1	30101	Takaiskuventtiili	Valurauta
6	1	30116	Putki DN50 (60.3x2.6)	RST
5	1	30045	Ketju Galvanoitu 3m	Fe/Zn
4	1		Liukukisko 1"	RST
3C	1	25443	Liukukiskon tuki 1"	
3B	1	14094	Luisti ja tiivste (käytetään mallia 25443)	GR 35
3A	1	14094	Kytkinistukka	GR 35
2	1	14094	Uppopumppu JUNG(Vaihtelee esim.Koodi 09809)	GR 35
1K	1	3001812	Eristevälíkansi	
1J	1	3001812	Sarana	RST
1I	1	3001812	Huulitiiviste	
1H	1	3001812	Sähköyhde de50mm 2" kierre	HD PE
1G	1	3001812	Paineyhde De=75	PEH
1F	1	3001812	Tuuletusyhde de110	HD PE
1E	3	3001812	Tuloyhde de160/de110	HD PE
1D	1	3001812	Kiinnitysrengas	PE
1C	1	3001812	Kansi Ø800	PE
1B	1	3001812	Kaulus Ø800 L=800mm	PE
1A	1	3001812	Pumppaamokaivo DN1000, Muovinen	HD PE



Lining
INDUTRADE GROUP

REVISIO A

KIINTEISTÖPUMPPAAMO

LINING 1000

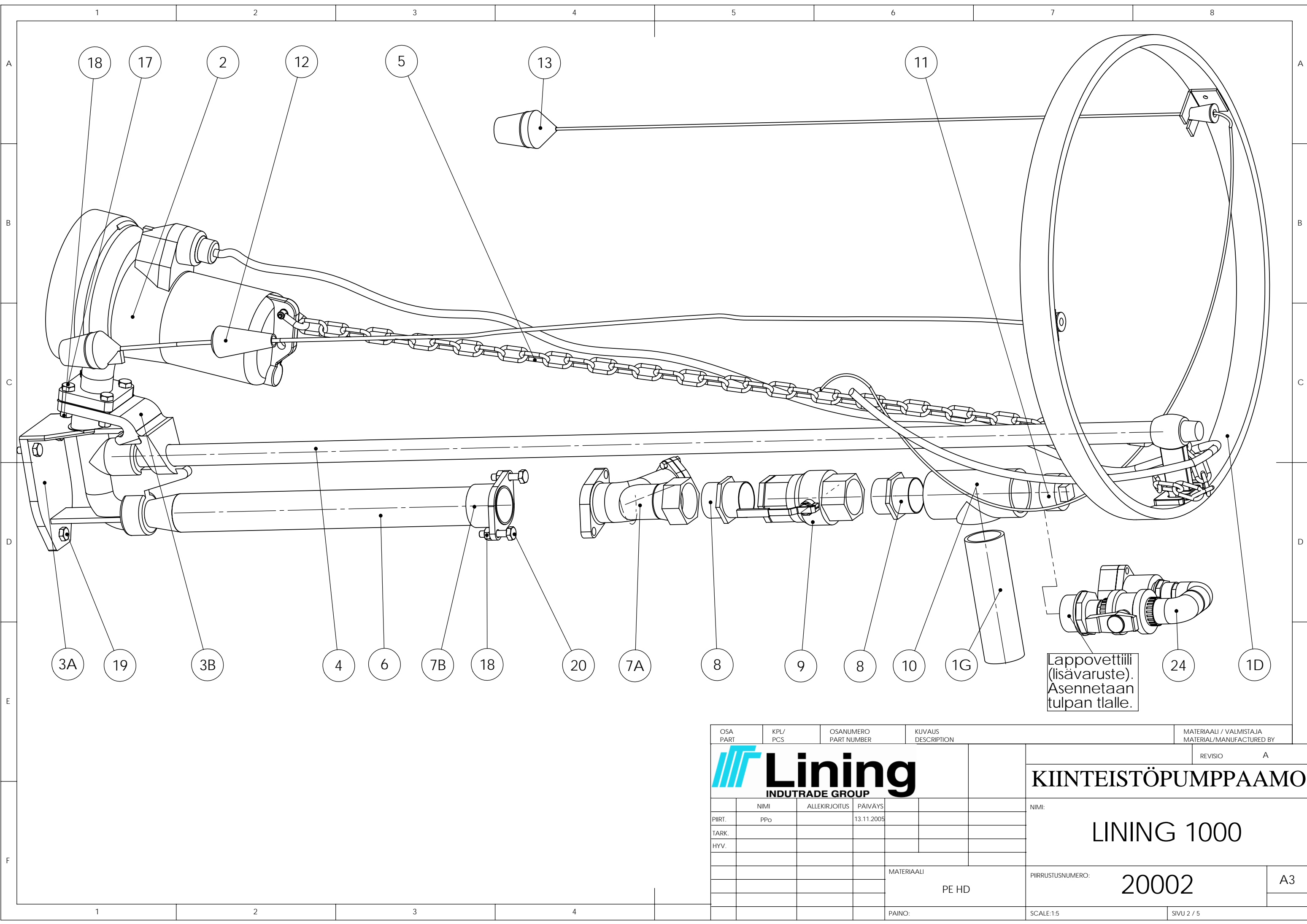
PIIRUSTUSNUMERO: 20002

NIMI	ALLEKIRJOITUS	PÄIVÄYS	MATERIAALI
PIIRT. PPO		13.11.2005	PE HD
TARK.			
HYV.			

PAINO:

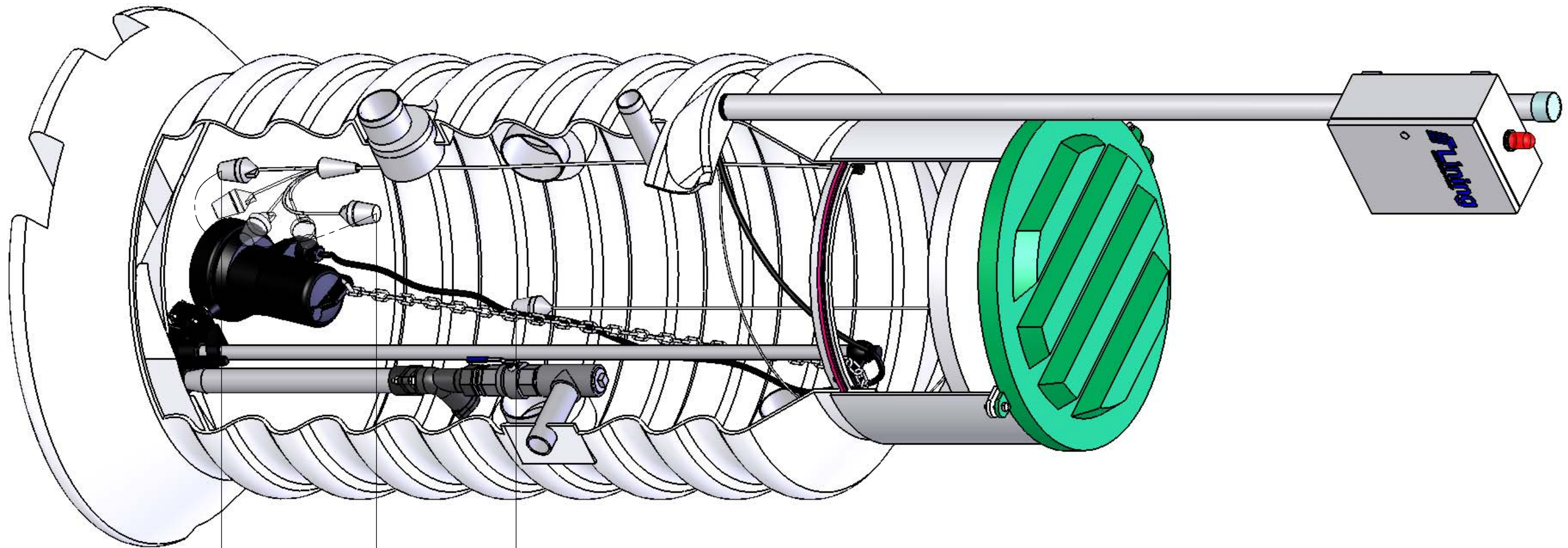
SCALE:1:15

SIVU 1 / 5



Lappovettiili
(lisävaruste).
Asennetaan
tulpan talle.

OSA PART	KPL/ PCS	OSANUMERO PART NUMBER	KUVAUS DESCRIPTION	MATERIAALI / VALMISTAJA MATERIAL/MANUFACTURED BY
				REVISIO A
				KIINTEISTÖPUMPPAAMO
NIMI	ALLEKIRJOITUS	PÄIVÄYS		NIMI:
PIIRT. PPO		13.11.2005		LINING 1000
TARK.				
HVV.				
			MATERIAALI	PIIRRUSTUSNUMERO:
			PE HD	20002
			PAINO:	A3
			SCALE:1:5	SIVU 2 / 5



STOP

START

YLÄRAJA
HÄLYTYS



	NIMI	ALLEKIRJOITUS	PÄIVÄYS		
PIIRT.	PPo		13.11.2005		
TARK.					
HV.					
				MATERIAALI	
				PE HD	
				PAINO:	

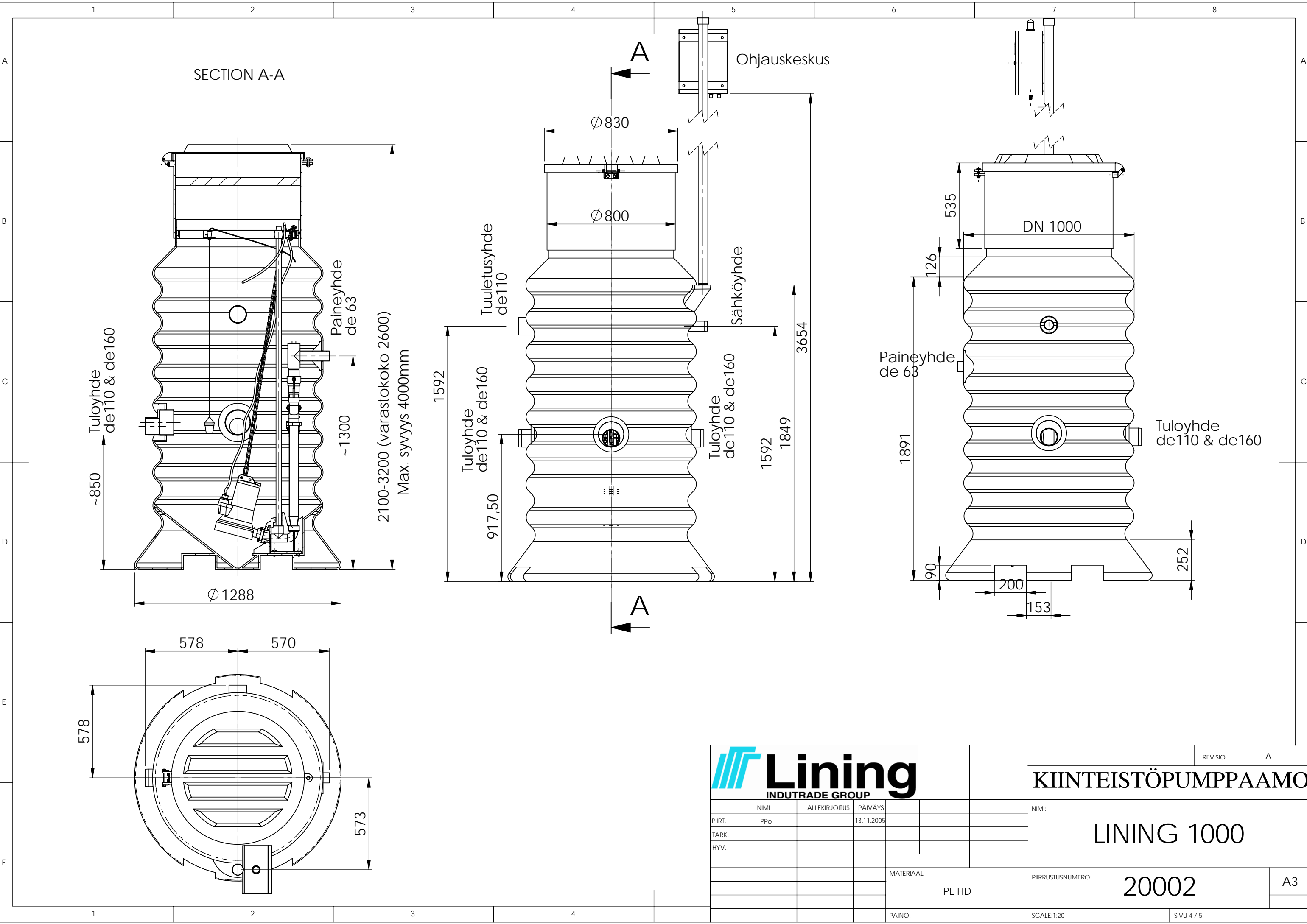
REVISIO A

KIINTEISTÖPUMPPAAMO

NIMI:
LINING 1000

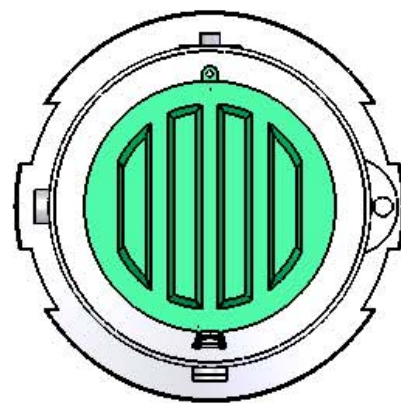
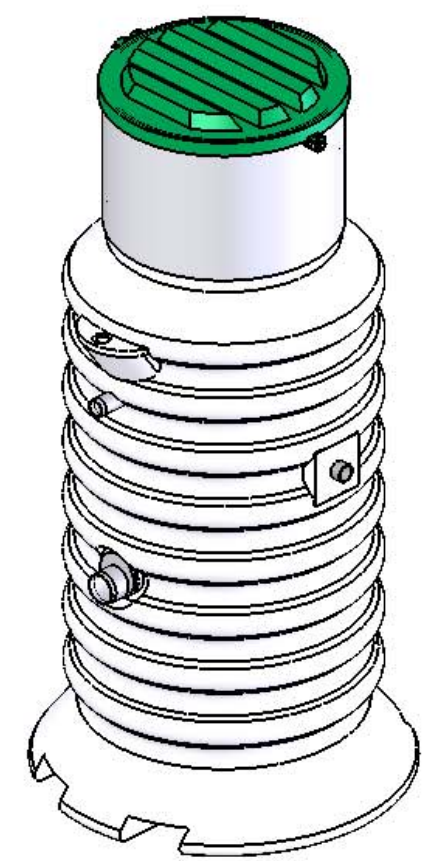
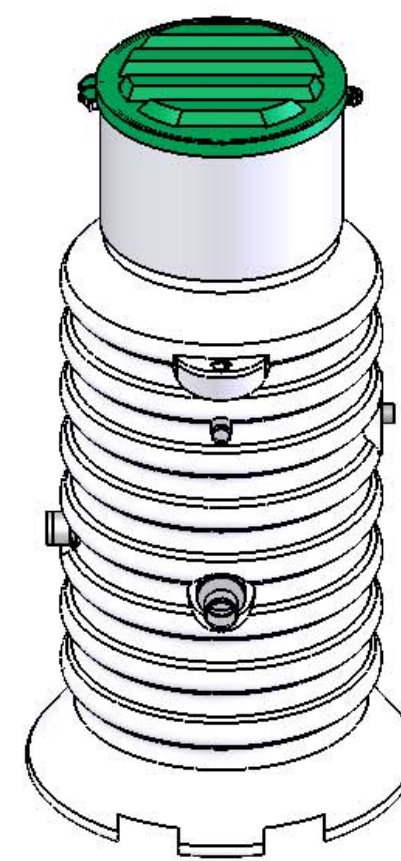
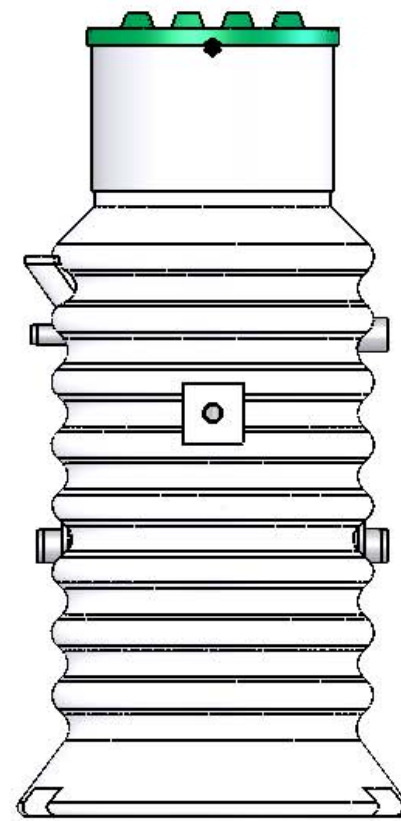
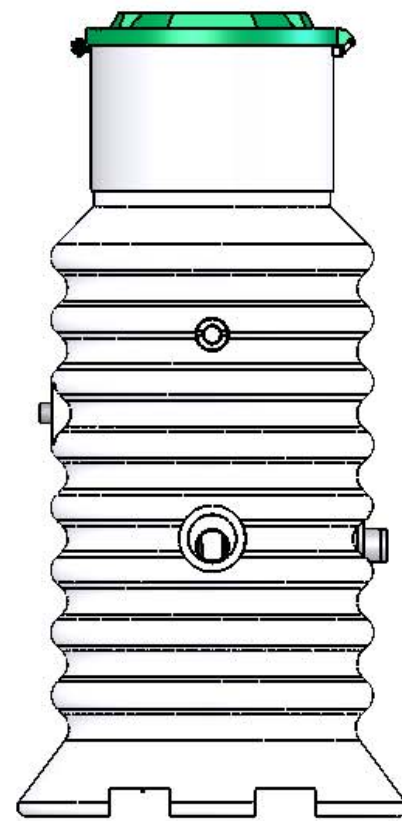
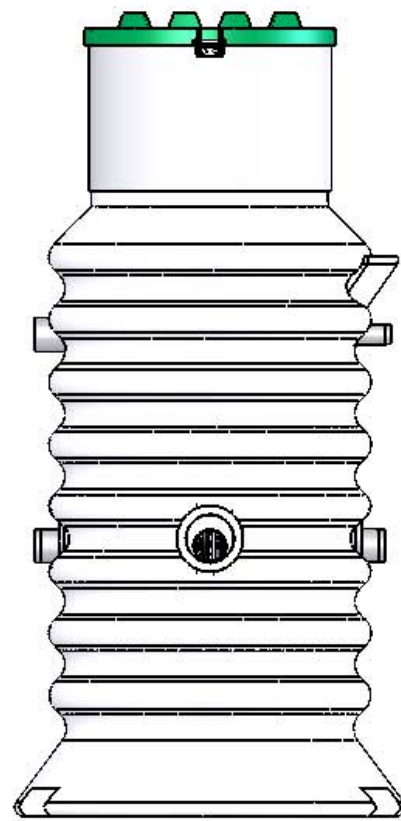
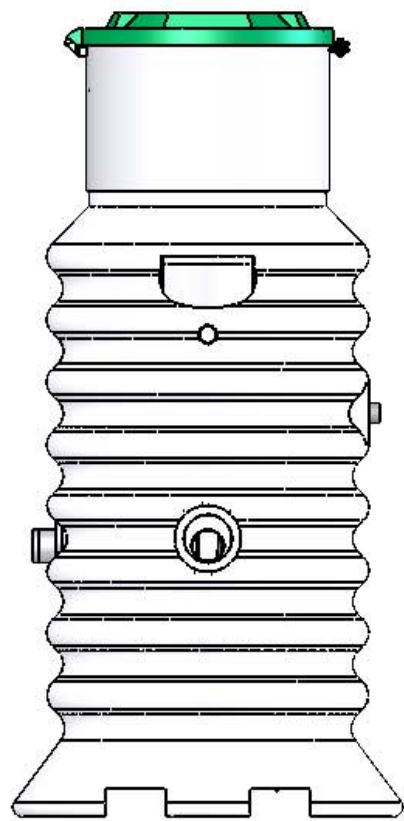
PIIRUSTUSNUMERO: **20002** A3

SCALE:1:10 SIVU 3 / 5



NIMI	ALLEKIRJOITUS	PAIVÄYS	
PIIRT.	PPo	13.11.2005	
TARK.			
HYV.			
			MATERIAALI
			PE HD
			PAINO:

REVISIO	A
KIINTEISTÖPUMPPAAMO	
NIMI:	LINING 1000
PIIRUSTUSNUMERO:	20002
SCALE:1:20	SIVU 4 / 5
	A3



	NIMI	ALLEKIRJOITUS	PAIVAYS		
PIIRT.	PPo		13.11.2005		
TARK.					
HVV.					
				MATERIAALI	
				PE HD	
				PAINO:	

	REVISIO	A
KIINTEISTÖPUMPPAAMO		
NIMI:	LINING 1000	
PIIRUSTUSNUMERO:	20002	A3
SCALE:1:25	SIVU 5 / 5	